

# ROBOTA

## PRODUKTBLAD

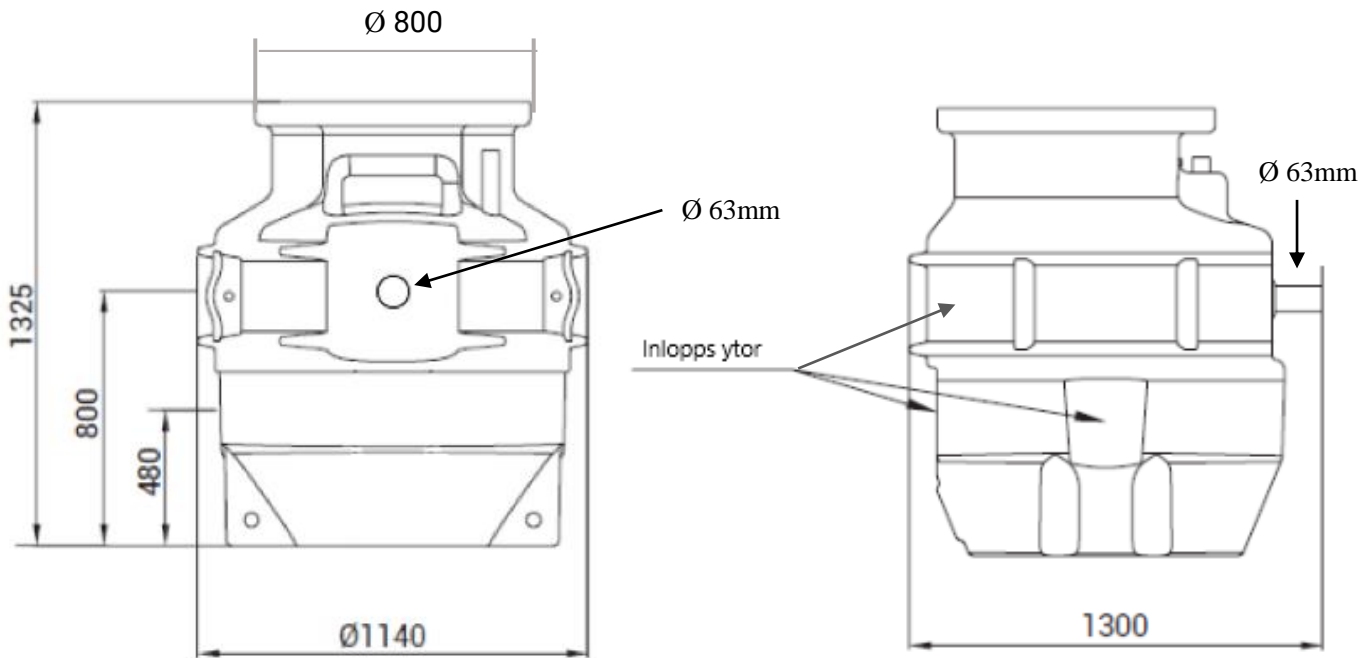
### BOX PRO



#### PUMPBRUNN FÖR TVÅ PUMPAR

Art nr	Höjd	Diameter	Kopplingsfot	Volym	Utlopp
510005	1325 mm	1140 mm	2 x DN 32-50	1000 L	Pem 63 mm

# ROBOTA



## Pumpbrunn med kopplingsfötter för enkelt montage av DN 32-50 anslutna pumpar.

### För komplett pumpstation köp till.

Automatikkåp med nivåstyrning (vippor /dränksond)  
Kätting med schacklar  
Pumpar

### Pumpbrunnen levereras med:

Kopplingsfötter  
Backventiler  
Avstängningsventiler  
Gångbart gastätt lock (150Kg)  
Utloppsledning PEM 63 mm

Pumpbrunnen kan förhöjas 1020 mm med förhöjningsrör  
art nr 510006 Locket flyttas då upp till toppen,  
erforderliga bultar och tätning medföljer förhöjningen.

